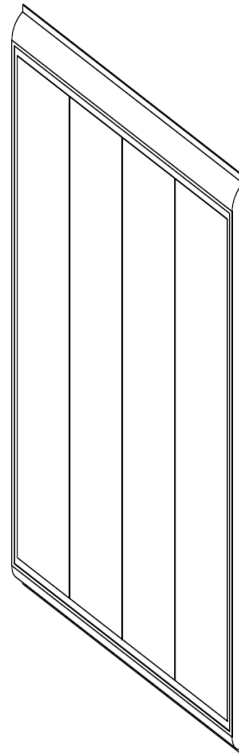
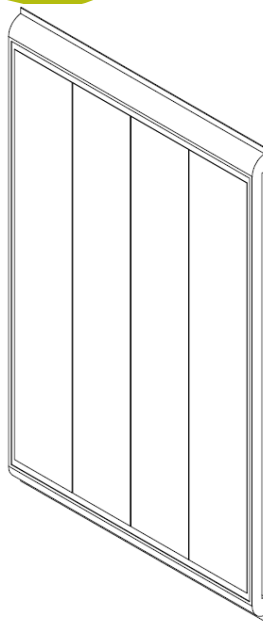


SPS120–SPS180 Slimline

PRO^{ELECTRONICS®}**USER**

WWW.PRO-USER.COM

OPERATING MANUAL	P.2
BEDIENUNGSANLEITUNG	P.8
GEBRUIKSAANWIJZING	P.14
MODE D'EMPLOI	P.20



SOLAR PANEL SPS120-SPS180 Slimline



SOLARPANEL SPS120-SPS180 Slimline



Zonnepaneel SPS120-SPS180 Slimline



PANNEAU SOLAIRE SPS120-SPS180 Slimline



Read this manual before using this product.

CONTENTS

Introduction	P.3
Important instructions	P.3
Package contents	P.4
Technical specifications	P.5
Installation	P.6
Environment	P.7
Warranty	P.7

INTRODUCTION

The SP120-SP180-SP220 Solar Panel is a member of Pro-User Electronics' family of advanced electrical products for leisure.

We have performed numerous quality checks to ensure your product arrives in top condition and works to your satisfaction.

IMPORTANT INSTRUCTIONS



Please carefully read and follow the safety and operating instructions. Not following these instructions may result in a serious accident, including damaged property, serious or even fatal injuries. If the device is passed on to another person, this manual must also be handed over with it.

Pro-User Electronics accepts no liability for direct or indirect damage caused by faulty assembly or connection, a usage of damaged or altered products, a usage for purposes other than described and especially caused by failure to follow these instructions.

General:

- Keep the packaging in a ventilated, rainproof and dry place until the modules are ready to be unpacked.
- Keep children and unauthorized persons away from the modules during transport or installation.
- Improper transportation may cause glass breakage or power failure of the modules.
- Do not step on the module to prevent module damage. Do not drop or place objects on the modules.
- Use the product only as intended and for the purposes described in the manual.
- After opening the package, check all parts for visible damage. If you found any damage, contact the company where you purchased this device.
- Installation should only be performed by qualified personnel. Installers must bear the risk of all injuries that may occur during installation, such as electric shock.
- To avoid electric shock, do not disconnect electrical connections under load. Keep all electrical connections dry and clean and make sure they work properly.
- Cover the module completely with opaque material during installation to prevent electricity generation.
- DO NOT use the solar panel to charge non-rechargeable batteries. This may cause injury to the user and/or damage to the solar panel and controller.
- Never use accessories not recommended by the manufacturer.



PACKAGE CONTENTS Pro-User SPS120 slimline

- 1x SPS120 Slimline (including bracket)
- 1x Junction box (IP68)
- 1x 5 meter cable (4mm²/12 AWG)
- 1x roof cable entry

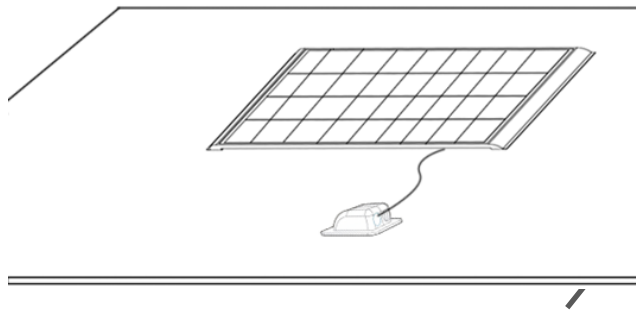
PACKAGE CONTENTS Pro-User SP180 slimline

- 1x SPS180 Slimline (including bracket)
- 1x Junction box (IP68)
- 1x 5 meter cable (4mm²/12 AWG)
- 1x roof cable entry

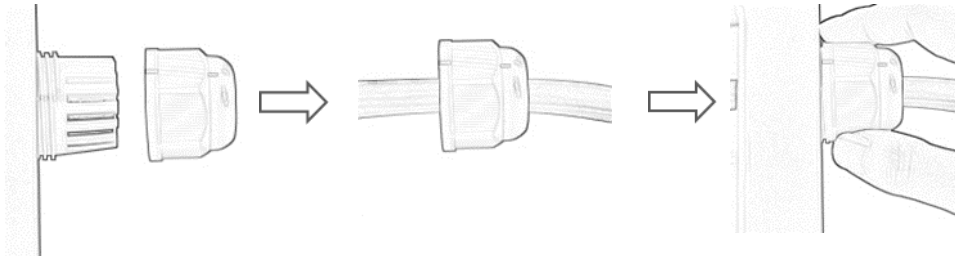
TECHNICAL SPECIFICATIONS

	SPS120 Slimline	SPS180 Slimline
Power (Pmax)	120W	180W
Max. Power Voltage (Vmp)	20.67V	21.84V
Max. Power Current (Imp)	5.81A	8.24A
Open circuit voltage (Voc)	24.91V	26.02V
Short circuit current (Isc)	6.17A	8.95A
Module Efficiency	20.0%	20.5%
Power tolerance	+ 5W	+ 5W
Cell type	HPBC Cells	HPBC Cells
Number of Cells	36	108
Dimensions	1250 x 530 x 40mm	1780x530x40mm
IP Junction box	IP68	IP68
Application class	Class II	Class II
Temperature Range	-40°C - +85°C	-40°C - +85°C
Weight	6.44kg	9.59kg

INSTALLATION



- Mark the position of the brackets and the cable entry gland box (hereinafter referred as cable gland) on the roof.
- Make sure the bonding areas are clean
- Apply adhesive to the brackets of the solar panel.
- Carefully place the solar panel in place and press it on sufficiently to obtain a bond, but not so much that the glue becomes too thin.
- Drill a hole in the roof for the connection cable entry into the vehicle.
- Loose the cap of the cable gland.



- Lead the cable from the junction box through the cable gland.
- Lead the cable through the pre-drilled hole into the vehicle.
- Tight the cap to fix the cable.

ENVIRONMENT



Waste electrical products should not be disposed of with household waste. Please recycle where facilities exist. Check with your local authority or retailer for recycling advice.

WARRANTY

Pro-User Electronics warrants this product for a period of 5 years from the date of purchase to the original purchaser. The output warranty is up to 25 years;

10 years: Minimum output of 94%

20 years: Minimum output of 90%

25 years: Minimum output of 88%

Warranty is not transferable. Warranty covers defect against workmanship and materials only. To obtain warranty service, please return the unit to the place of purchase or authorized Pro-User Electronics dealer together with your proof of purchase. The warranty is void if the product has been damaged or not used as described in this manual. Warranty is void if a non-authorized repair has been performed. Pro-User Electronics makes no other warranty expressed or implied. Pro-User Electronics is only responsible for repair or replacement of the defective product and is not responsible for any consequential damage or inconvenience caused by the defect.

Contact information:

Tradekar Benelux BV
Ohmweg 1
4104 BM Culemborg
The Netherlands
+31(0)345470990
Info@tradekar.com

Pro-User Electronics is part of Tradekar House of Leisure Brands

WWW.PRO-USER.COM



Lesen Sie diese Betriebsanleitung, bevor Sie dieses Produkt benutzen.

INHALT

Einleitung	P.9
Wichtige Hinweise	P.9
Packungsinhalt	P.10
Technische Daten	P.11
Installation	P.12
Umwelt	P.13
Garantie	P.13

EINLEITUNG

Das Das SP120-SP180-SP220 Solarmodul ist ein Mitglied der Pro-User Electronics Familie von fortschrittlichen elektrischen Produkten für die Freizeit.

Wir haben zahlreiche Qualitätskontrollen durchgeführt, um sicherzustellen, dass Ihr Produkt in bestem Zustand ankommt und zu Ihrer Zufriedenheit funktioniert.

WICHTIGE HINWEISE



Bitte lesen und befolgen Sie die Sicherheits- und Bedienungshinweise sorgfältig. Die Nichtbeachtung dieser Hinweise kann zu schweren Unfällen mit Sachschäden, schweren oder sogar tödlichen Verletzungen führen. Wenn das Gerät an eine andere Person weitergegeben wird, muss auch diese Anleitung mitgegeben werden.

Pro-User Electronics übernimmt keine Haftung für direkte oder indirekte Schäden, die durch eine fehlerhafte Montage oder einen fehlerhaften Anschluss, eine Verwendung von beschädigten oder veränderten Produkten, eine Verwendung für andere als die beschriebenen Zwecke und insbesondere durch die Nichtbeachtung dieser Anleitung entstehen.

Allgemeines:

- Bewahren Sie die Verpackung an einem belüfteten, regengeschützten und trockenen Ort auf, bis Sie die Module auspacken können.
- Halten Sie Kinder und unbefugte Personen während des Transports oder der Installation von den Modulen fern.
- Unsachgemäßer Transport kann zu Glasbruch oder Leistungsverlust der Module führen.
- Um Schäden an den Modulen zu vermeiden, stellen Sie sich nicht auf die Module und treten Sie nicht auf sie. Lassen Sie keine Gegenstände auf die Module fallen und stellen Sie sie nicht darauf ab.
- Verwenden Sie das Produkt nur bestimmungsgemäß und für die in der Anleitung beschriebenen Zwecke.
- Prüfen Sie nach dem Öffnen der Verpackung alle Teile auf sichtbare Schäden. Sollten Sie Schäden feststellen, wenden Sie sich bitte an das Unternehmen, bei dem Sie das Gerät gekauft haben.
- Die Installation sollte nur von einer qualifizierten Person durchgeführt werden. Der Installateur trägt das Risiko für alle Verletzungen, die während der Installation auftreten können, wie z. B. Stromschläge.
- Um einen Stromschlag zu vermeiden, lösen Sie die elektrischen Anschlüsse nicht unter Last. Halten Sie alle elektrischen Anschlüsse trocken und sauber und stellen Sie sicher, dass sie sich in einem einwandfreien Zustand befinden.
- Decken Sie das Modul während der Installation vollständig mit einem lichtundurchlässigen Material ab, um Stromerzeugung zu verhindern.
- Verwenden Sie das Solarmodul NICHT zum Laden von nicht wiederaufladbaren Batterien. Andernfalls kann es zu Verletzungen des Benutzers und/oder zur Beschädigung des Solarmoduls und des Reglers kommen.
- Verwenden Sie niemals Zubehör, das nicht vom Hersteller empfohlen wird.

VERPACKUNGSGEHALT Pro-User SPS120 Slimline

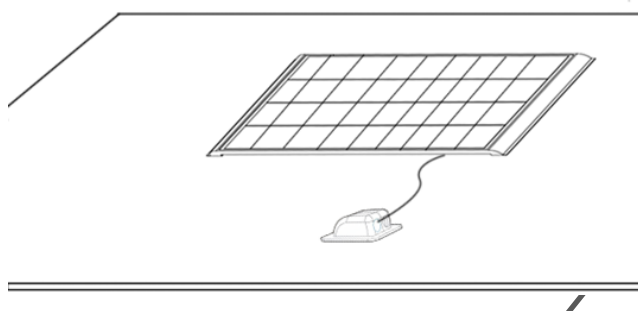
- 1x SPS120 Slimline (einschließlich Halterung)
- 1x Junction box (IP68)
- 1x 5 meter Kabel (4mm²)
- 1x Dachkabeldurchführung

VERPACKUNGSGEHALT Pro-User SPS180 Slimline

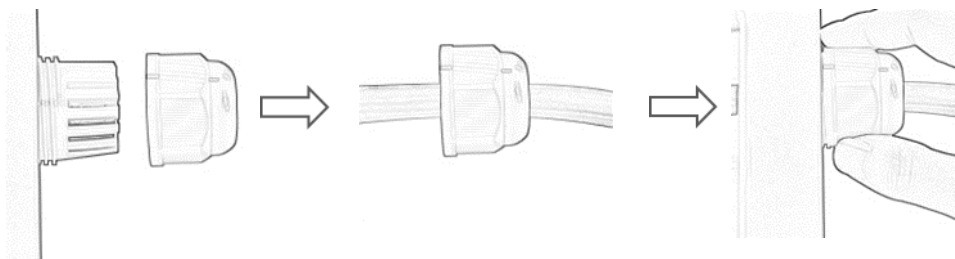
- 1x SPS180 Slimline (einschließlich Halterung)
- 1x Junction box (IP68)
- 1x 5 meter Kabel (4mm² / 12AWG)
- 1x Dachkabeldurchführung

TECHNISCHE DATEN

	SPS120 Slimline	SPS180 Slimline
Leistung (Pmax)	120W	180W
Max. Leistung Spannung (Vmp)	20.67V	21.84V
Max. Leistungsstrom (Imp)	5.81A	8.24A
Leerspannung (Voc)	24.91V	26.02V
Kurzschlussstrom (Isc)	6.17A	8.95A
Modul Effizienz	20.0%	20.5%
Ausgang-Toleranz	+ 5W	+ 5W
Zellentyp	HPBC Zellen	HPBC Zellen
Anzahl der Reihe geschalteten Zellen	36	108
Abmessungen	1250 x 530 x 40mm	1780x530x40mm
IP Verteilerdose	IP68	IP68
Applikationsklasse	Class II	Class II
Temperaturbereich	-40°C - +85°C	-40°C - +85°C
Gewicht	6.44kg	9.59kg

INSTALLATION

- Markieren Sie die Position der Halterungen und des Kabeleinführungsgehäuses (im Folgenden als Kabelverschraubung bezeichnet) auf dem Dach.
- Stellen Sie sicher, dass die Klebestellen sauber sind.
- Tragen Sie Klebstoff auf die Halterungen des Solarmoduls auf.
- Setzen Sie das Solarmodul vorsichtig auf und drücken Sie es so fest an, dass eine Verbindung entsteht, aber nicht so fest, dass der Kleber zu dünn wird.
- Bohren Sie ein Loch in das Dach für die Einführung des Anschlusskabels in das Fahrzeug.
- Lösen Sie die Kappe der Kabelverschraubung.



- Führen Sie das Kabel von der Verteilerdose durch die Kabelverschraubung.
- Führen Sie das Kabel durch das vorgebohrte Loch in das Fahrzeug.
- Ziehen Sie die Kappe fest, um das Kabel zu fixieren.

UMWELT



Elektroaltgeräte sollten nicht mit dem Hausmüll entsorgt werden. Bitte recyceln Sie sie dort, wo es entsprechende Einrichtungen gibt. Erkundigen Sie sich bei Ihrer örtlichen Behörde oder Ihrem Händler nach Recycling-Tipps.

GARANTIE

Pro-User Electronics gewährt dem Erstkäufer für dieses Produkt eine Garantie von 5 Jahren ab dem Kaufdatum. Die Leistungsgarantie beträgt bis zu 25 Jahre;

10 Jahre: Mindestleistung von 94%

20 Jahre: Mindestleistung von 90%

25 Jahre: Mindestleistung von 88%

Die Garantie ist nicht übertragbar. Die Garantie deckt nur Verarbeitungs- und Materialfehler ab. Um Garantieleistungen in Anspruch zu nehmen, senden Sie das Gerät bitte zusammen mit dem Kaufbeleg an den Ort des Kaufs oder an einen autorisierten Pro-User Electronics-Händler zurück. Die Garantie erlischt, wenn das Produkt beschädigt oder nicht wie in diesem Handbuch beschrieben verwendet wurde. Die Garantie ist nichtig, wenn eine nicht autorisierte Reparatur durchgeführt wurde. Pro-User Electronics übernimmt keine weiteren ausdrücklichen oder stillschweigenden Garantien. Pro-User Electronics ist nur für die Reparatur oder den Ersatz des defekten Produkts verantwortlich und haftet nicht für Folgeschäden oder Unannehmlichkeiten, die durch den Defekt verursacht werden.

Kontaktinformationen:

Tradekar Benelux BV
Ohmweg 1
4104 BM Culemborg
Niederlande
+31(0)345470990
Info@tradekar.com

Pro-User Electronics ist Teil des Tradekar House of Leisure Brands

WWW.PRO-USER.COM



Lees deze handleiding voordat u dit product gebruikt.

INHOUDSOPGAVE

Inleiding	P.15
Belangrijke instructies	P.15
Inhoud van de verpakking	P.16
Technische specificaties	P.17
Installatie	P.18
Milieu	P.19
Garantie	P.19

INLEIDING

De SP120-SP180-SP220 zonnepaneel is lid van de familie van geavanceerde mobiele apparaten van Pro-User Electronics.

Wij hebben talrijke kwaliteitscontroles uitgevoerd om ervoor te zorgen dat uw product in topconditie aankomt en naar tevredenheid werkt.

BELANGRIJKE INSTRUCTIES



Lees en volg de veiligheids- en bedieningsinstructies zorgvuldig. Het niet opvolgen van deze instructies kan leiden tot een ernstig ongeluk, inclusief materiële schade, ernstig of zelfs dodelijk letsel. Als het apparaat aan een ander persoon wordt doorgegeven, moet ook deze handleiding worden meegegeven.

Pro-User Electronics aanvaardt geen aansprakelijkheid voor directe of indirecte schade veroorzaakt door foutieve montage of aansluiting, een gebruik van beschadigde of gewijzigde producten, een gebruik voor andere doeleinden dan beschreven en in het bijzonder veroorzaakt door het niet opvolgen van deze instructies.

Algemeen

- Bewaar de verpakking op een geventileerde, regenbestendige en droge plaats tot de modules klaar zijn om uitgepakt te worden.
- Houd kinderen en onbevoegden uit de buurt van de modules tijdens het vervoer of de installatie.
- Onjuist transport kan leiden tot glasbreuk of stroomuitval van de modules.
- Ga niet op de module staan om schade aan de module te voorkomen. Laat de modules niet vallen en plaats er geen voorwerpen op.
- Gebruik het product alleen zoals bedoeld en voor de doeleinden die in de handleiding worden beschreven.
- Controleer na het openen van de verpakking alle onderdelen op zichtbare schade. Als u schade hebt gevonden, neem dan contact op met het bedrijf waar u dit apparaat hebt gekocht.
- De installatie mag alleen worden uitgevoerd door gekwalificeerd personeel. Installateurs moeten het risico dragen van alle verwondingen die kunnen optreden tijdens de installatie, zoals elektrische schokken.
- Om elektrische schokken te voorkomen, mag u de elektrische aansluitingen niet onder belasting loskoppelen. Houd alle elektrische aansluitingen droog en schoon en zorg ervoor dat ze goed werken.
- Dek de module tijdens de installatie volledig af met ondoorzichtig materiaal om te voorkomen dat er elektriciteit wordt opgewekt.
- Gebruik het zonnepaneel NIET om niet-oplaadbare batterijen op te laden. Dit kan leiden tot letsel voor de gebruiker en/of beschadiging van het zonnepaneel en de controller.
- Gebruik nooit accessoires die niet door de fabrikant worden aanbevolen.

Inhoud Pro-User SPS120 Slimline

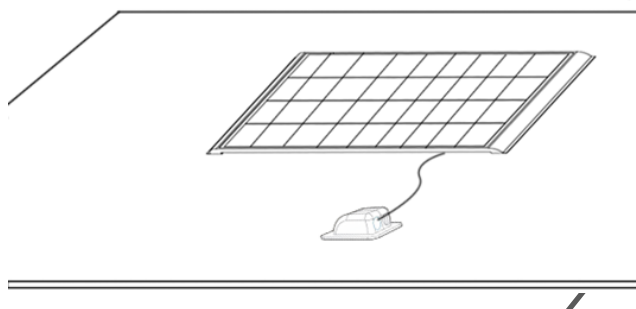
- 1x SPS120 Slimline (inclusief bracket)
- 1x aansluitdoos (IP68)
- 1x 5 meter kabel (4mm² / 12AWG)
- 1x dak doorvoer

Inhoud Pro-User SPS180 Slimline

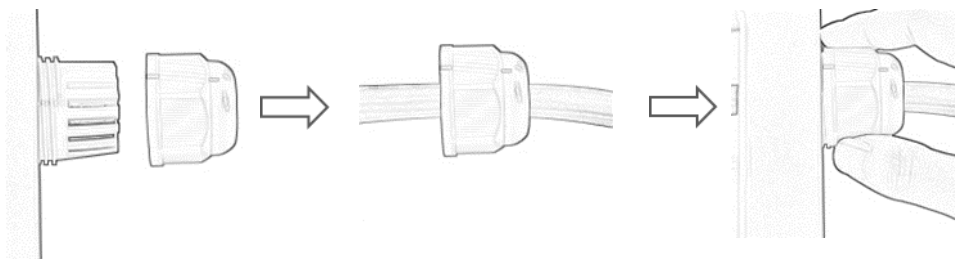
- 1x SPS180 Slimline (inclusief bracket)
- 1x aansluitdoos (IP68)
- 1x 5 meter kabel (4mm² / 12AWG)
- 1x dak doorvoer

TECHNISCHE SPECIFICATIES

	SPS120 Slimline	SPS180 Slimline
Vermogen (Pmax)	120W	180W
Max. vermogen spanning (Vmp)	20.67V	21.84V
Max. vermogen stroom (Imp)	5.81A	8.24A
Open circuit spanning (Voc)	24.91V	26.02V
Kortsluitstroom (Isc)	6.17A	8.95A
Efficiëntie	20%	20.5%
Vermogen tolerantie	+ 5W	+ 5W
Cel type	HPBC cellen	HPBC cellen
Aantal cellen	36	108
Afmetingen	1250 x 530 x 40mm	1780x530x40mm
IP aansluitdoos	IP68	IP68
Toepassingsklasse	Klasse II	Klasse II
Temperatuurbereik	-40°C - +85°C	-40°C - +85°C
Gewicht	6.44kg	9.59kg

INSTALLATIE

- Markeer de positie van de beugels en de dakdoorvoer op het dak.
- Zorg ervoor dat de oppervlakte schoon is voor het aanbrengen van de kit.
- Breng kit aan op de houders van het zonnepaneel.
- Plaats het zonnepaneel voorzichtig op zijn plaats en druk het voldoende aan om een hechting te verkrijgen, maar niet zoveel dat de kit te dun wordt.
- Boor een gat in het dak voor de kabeldoorvoer naar het voertuig.
- Draai de dop van de kabelschroefverbinding los.



- Leid de kabel van de aansluitdoos door de dakdoorvoer.
- Leid de kabel door het voorgeboorde gat in het voertuig.
- Draai de dop vast om de kabel te bevestigen.

MILIEU



Oude elektrische producten mogen niet met het huishoudelijk afval worden weggegooid. Gelieve te recycleren waar faciliteiten bestaan. Neem contact op met uw gemeente of winkelier voor advies over recycling.

GARANTIE

Pro-User Electronics garandeert dit product voor een periode van 5 jaar vanaf de datum van aankoop aan de oorspronkelijke koper. De outputgarantie is maximaal 25 jaar;

10 jaar: Minimaal rendement van 94%

20 jaar: Minimaal rendement van 90%

25 jaar: Minimale productie 88%

De garantie is niet overdraagbaar. De garantie dekt alleen fabricage- en materiaalfouten. Voor service onder de garantie dient u het apparaat samen met uw aankoopbewijs terug te sturen naar de plaats van aankoop of een erkende Pro-User Electronics dealer. De garantie vervalt indien het product is beschadigd of niet is gebruikt zoals beschreven in deze handleiding. De garantie vervalt indien een niet-geautoriseerde reparatie is uitgevoerd. Pro-User Electronics geeft geen andere expliciete of impliciete garantie. Pro-User Electronics is alleen verantwoordelijk voor reparatie of vervanging van het defecte product en is niet verantwoordelijk voor gevolgschade of ongemak veroorzaakt door het defect.

Contactgegevens:

Tradekar Benelux BV
Ohmweg 1
4104 BM Culemborg
Nederland
+31(0)345470990
Info@tradekar.com

Pro-User Electronics is onderdeel van Tradekar House of Leisure Brands.
WWW.PRO-USER.COM



Lisez ce manuel avant d'utiliser ce produit.

CONTENU

Introduction	P.21
Instructions importantes	P.21
Contenu de l'emballage	P.22
Spécifications techniques	P.23
Installation	P.24
Environnement	P.25
Garantie	P.25

INTRODUCTION

Le panneau solaire SP120-SP180-SP220 fait partie de la famille de produits électriques de pointe pour les loisirs de Pro-User Electronics.

Nous avons effectué de nombreux contrôles de qualité pour nous assurer que votre produit arrive en parfait état et qu'il fonctionne à votre satisfaction.

INSTRUCTIONS IMPORTANTES



Lisez et suivez attentivement les instructions de sécurité et d'utilisation. Le non-respect de ces instructions peut entraîner un accident grave, y compris des dommages matériels, des blessures graves ou même la mort. Si l'appareil est transmis à une autre personne, ce manuel doit également être transmis.

Pro-User Electronics décline toute responsabilité pour les dommages directs ou indirects causés par un montage ou un raccordement incorrect, une utilisation de produits endommagés ou modifiés, une utilisation à des fins autres que celles décrites et, en particulier, causés par le non-respect de ces instructions.

Généralités

- Conservez votre sac solaire et son contrôleur dans un endroit ventilé et à l'abri des liquides en permanence.
- Les appareils électriques ne sont pas des jouets. Gardez le produit hors de portée des enfants.
- N'utilisez le produit que comme prévu et aux fins décrites dans le manuel.
- Après avoir ouvert l'emballage, examinez toutes les pièces pour vérifier qu'elles ne présentent pas de dommages visibles. Si vous constatez des dommages, contactez l'entreprise où vous avez acheté cet appareil.
- Veillez à ce que le sac solaire et le régulateur soient toujours propres (vérifiez toujours que les connecteurs ne sont pas sales avant de les brancher).
- Ce dispositif n'est pas destiné à être utilisé par des personnes (y compris des enfants) dont les capacités physiques ou mentales sont réduites.
- N'utilisez PAS le sac solaire pour charger des batteries non rechargeables. Cela peut entraîner des dommages pour l'utilisateur et/ou pour le sac solaire et le contrôleur. (Ce produit est destiné aux batteries de 12V).
- N'utilisez que le sac solaire, le contrôleur et les adaptateurs/câblages fournis dans le kit. N'essayez jamais de manipuler ou de tirer une partie quelconque du sac solaire, du régulateur ou du câblage. Cela annulerait la garantie.
- Pendant la charge, veillez à ce que la surface du panneau solaire reçoive toute la lumière du soleil à un angle vertical et assurez-vous qu'aucun autre objet ne bloque le soleil.
- Le contrôleur est uniquement destiné à cet équipement, ne l'utilisez pas pour d'autres systèmes d'énergie solaire.
- Utilisez et stockez toujours l'appareil dans un endroit sec.
- N'utilisez jamais d'accessoires non recommandés par le fabricant.
- L'appareil ne convient pas à un usage commercial.
- Veillez à ce qu'aucun objet pointu ou lourd ne puisse casser ou endommager le sac solaire pendant le transport ou le stockage.



CONTENU DE L'EMBALLAGE Pro-User SPS120 Slimline

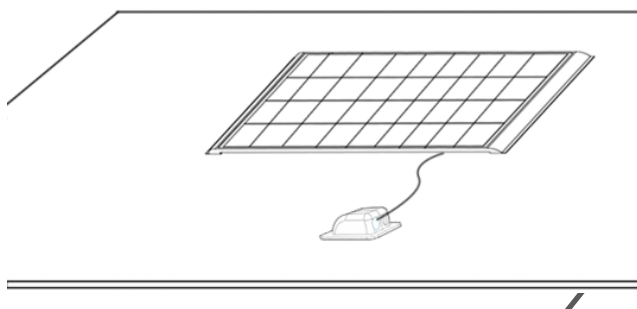
- 1x SP120 (Support de fixation inclus)
- 1x Junction box (IP68)
- 1x Câble de 5 mètres (4mm² / 12AWG)
- 1x Entrée de câble de toit

CONTENU DE L'EMBALLAGE Pro-User SPS180 Slimline

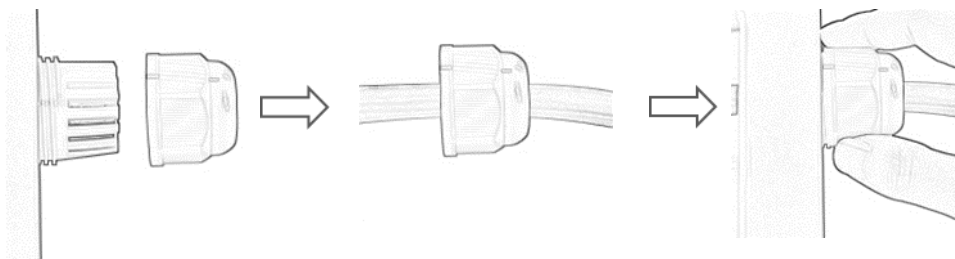
- 1x SP180 (Support de fixation inclus)
- 1x Junction box (IP68)
- 1x Câble de 5 mètres (4mm² / 12AWG)
- 1x Entrée de câble de toit

SPÉCIFICATIONS TECHNIQUES

	SPS120 Slimline	SPS180 Slimline
Puissance (Pmax)	120W	180W
Tension de puissance maximale (Vmp)	20.67V	21.84V
Courant de puissance maximale (Imp)	5.81A	8.24A
Tension de circuit ouvert (Voc)	24.91V	26.02V
Courant de court-circuit (Isc)	6.17A	8.95A
Efficacité	20.0%	20.5%
Tolérance de puissance	+ 5W	+ 5W
Type de cellule	HPBC cellen	HPBC cellen
Nombre de cellules	36	108
Dimensions	1250 x 530 x 40mm	1780x530x40mm
IP Junction box	IP68	IP68
Application class	Class II	Class II
Plage de température	-40°C - +85°C	-40°C - +85°C
Poids	6.44kg	9.59kg

INSTALLATION

- Marquez la position des supports et de la boîte à presse-étoupe (ci-après dénommée presse-étoupe) sur le toit.
- Veillez à ce que les zones de collage soient propres
- Appliquez de la colle sur les supports du panneau solaire.
- Placez le panneau solaire avec précaution et appuyez suffisamment pour obtenir un collage, mais pas trop pour que la colle ne devienne pas trop fine.
- Percez un trou dans le toit pour l'entrée du câble de connexion dans le véhicule.
- Desserrer le capuchon du presse-étoupe.



- Faire passer le câble de la boîte de jonction dans le presse-étoupe.
- Faire passer le câble dans le véhicule par le trou pré-percé.
- Serrer le capuchon pour fixer le câble.

ENVIRONNEMENT



Les anciens produits électriques ne doivent pas être jetés avec les ordures ménagères. Il convient de les recycler là où il existe des installations à cet effet. Contactez les autorités locales ou votre revendeur pour obtenir des conseils sur le recyclage.

GARANTIE

Pro-User Electronics garantit ce produit pour une période de 5 ans à compter de la date d'achat à l'acheteur original. La garantie de sortie est de 25 ans ;

10 ans : Rendement minimum de 94 %.

20 ans : Rendement minimum de 90%.

25 ans : Rendement minimum de 88 %.

La garantie n'est pas transférable. La garantie couvre uniquement les défauts de fabrication et de matériaux. Pour obtenir un service de garantie, veuillez retourner l'appareil au lieu d'achat ou au revendeur agréé de Pro-User Electronics, accompagné de votre preuve d'achat. La garantie est annulée si le produit a été endommagé ou n'a pas été utilisé comme décrit dans ce manuel. La garantie est annulée si une réparation non autorisée a été effectuée. Pro-User Electronics n'offre aucune autre garantie, explicite ou implicite. Pro-User Electronics n'est responsable que de la réparation ou du remplacement du produit défectueux et n'est pas responsable des dommages indirects ou des inconvénients causés par le défaut.

Informations de contact :

Tradekar Benelux BV
Ohmweg 1
4104 BM Culemborg
Les Pays-Bas
+31(0)345470990
Info@tradekar.com

Pro-User Electronics fait partie de Tradekar House of Leisure Brands.

WWW.PRO-USER.COM

